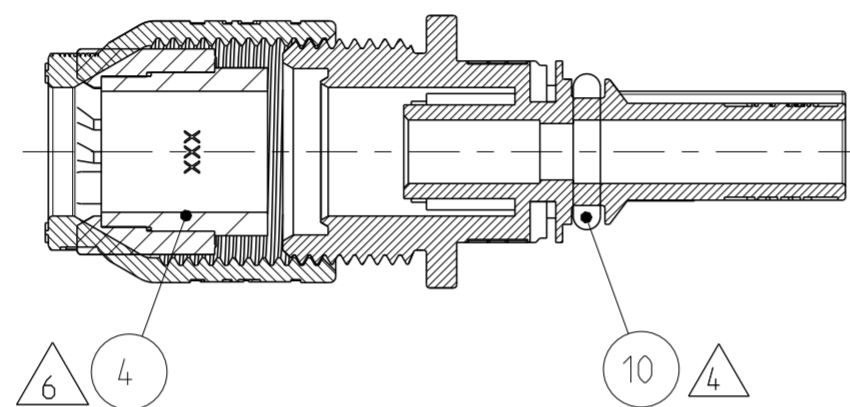
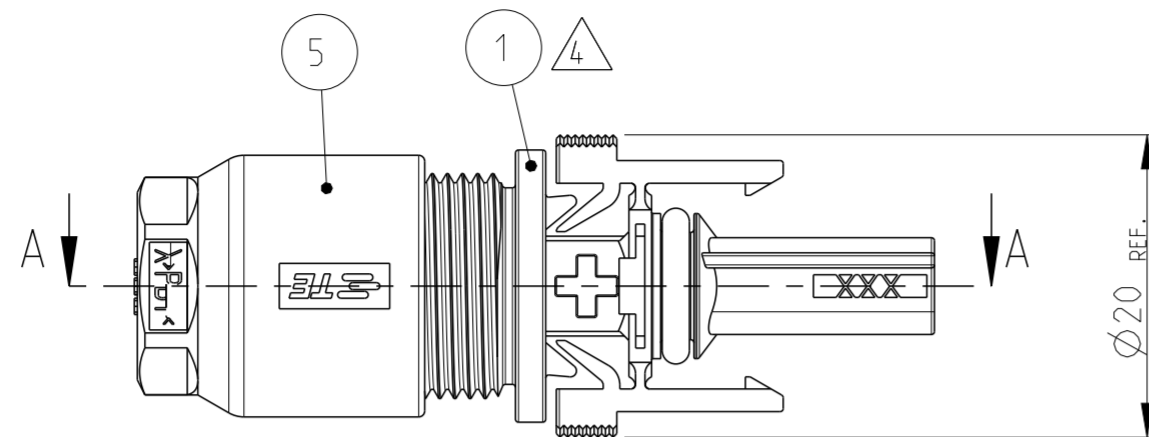
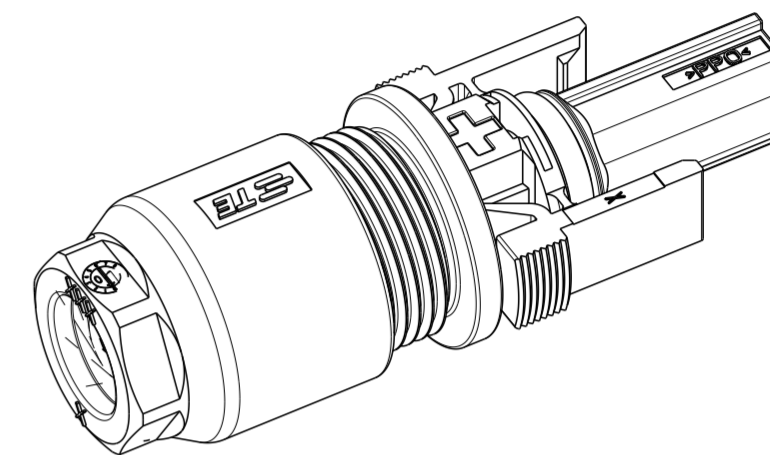


| LOC | DIST | REVISIONS | | | | | |
|----------------------------|------|-----------|-----|--|-----------|-----|------|
| A1 | - | P | LTR | DESCRIPTION | DATE | DWN | APVD |
| PROJEKT NR.: EGLPC00034 | | M1 | | PINCH RING SEAL-INMOLDED. ASSY CHANGED TO GEN. 4 | 06DEC2012 | V.P | T.J |

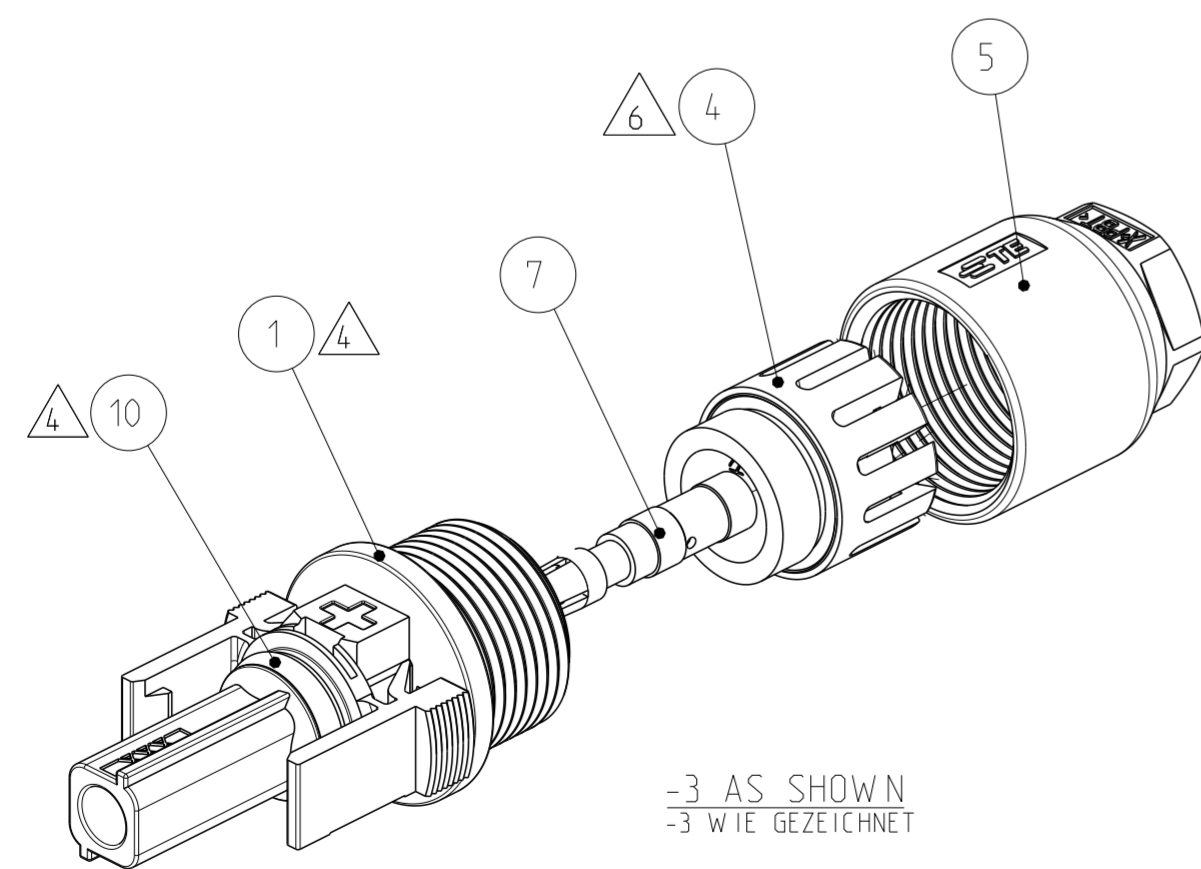


SECTION A-A
 SCHNITT A-A



SCALE 2:1 / M 2:1

-3 PREASSEMBLED AS SHOWN
 -3 VORASSEMBLIERT WIE GEZEICHNET



-3 AS SHOWN
 -3 WIE GEZEICHNET

| ITEM-NO. | QUANTITY | DESCRIPTION | UNIT | ORDER-NO. | BESTELL-NR. | SURFACE | MATERIAL |
|-------------|----------|---|------|------------|-------------|---------|----------|
| ITEM-NO. | STÜCK | BENENNUNG | POS. | OBERFLÄCHE | COLOR/FARBE | | |
| 6-1394462-4 | 1 | INSTRUCTION SHEET | 14 | | | | |
| 6-1394462-3 | 1 | VERARBEITUNGSANWEISUNG | 13 | | | | |
| 6-1394462-2 | 1 | PLASTIC BAG | 13 | | | | |
| 6-1394462-1 | 1 | KUNSTSTOFF-BEUTEL | 12 | | | | |
| 5-1394462-6 | 1 | ZIP LOCK BAG | 11 | | | | |
| 5-1394462-5 | 1 | MINIGRIP-BEUTEL | 11 | | | | |
| 4-1394462-9 | 1 | LABEL | 11 | | | | |
| 4-1394462-8 | 1 | ETIKETT | 10 | | | | |
| 4-1394462-7 | 1 | O-RING 6.7x1.8 | 9 | | | | |
| 4-1394462-6 | 1 | O-RING 6.7x1.8 | 9 | | | | |
| 3-1394462-2 | 1 | O-RING 6.7x1.8 | 8 | | | | |
| 2-1394462-9 | 1 | O-RING 6.7x1.8 | 7 | | | | |
| 2-1394462-8 | 1 | O-RING 6.7x1.8 | 6 | | | | |
| 1394462-8 | 1 | SOCKET CONTACT ASSY HVT. 6mm ² / 10AWG | 5 | | | | |
| 1394462-7 | 1 | BUCHSENKONTAKT ASSY HVT. 6mm ² / 10AWG | 4 | | | | |
| 1394462-4 | 1 | SOCKET CONTACT ASSY HVT. 4mm ² / 12AWG | 3 | | | | |
| 1394462-3 | 1 | BUCHSENKONTAKT ASSY HVT. 4mm ² / 12AWG | 2 | | | | |
| 1394462-2 | 1 | SOCKET CONTACT ASSY HVT. 2.5mm ² | 1 | | | | |
| 1394462-1 | 1 | BUCHSENKONTAKT ASSY HVT. 2.5mm ² | 1 | | | | |
| | 1 | CABLE SCREW JOINT | 5 | | | | |
| | 1 | KABELVERSCHRÄUBUNG | 4 | | | | |
| | 1 | PINCH RING SEAL-INMOLDED. ASSY | 3 | | | | |
| | 1 | KLEMMKORB DICHTUNG UMSPRITZT. ASSY | 2 | | | | |
| | 1 | PINCH RING SEAL. ASSY | 1 | | | | |
| | 1 | KLEMMKORB DICHTUNG. ASSY | 1 | | | | |
| | 1 | SOCKET HOUSING MINUS | 1 | | | | |
| | 1 | BUCHSENGEHÄUSE MINUS | 1 | | | | |
| | 1 | SOCKET HOUSING PLUS | 1 | | | | |
| | 1 | BUCHSENGEHÄUSE PLUS | 1 | | | | |

THIS DRAWING IS A CONTROLLED DOCUMENT.

DWN: E. WERNER 25-JAN-02
 CHK: H. SCHERER 25-JAN-02
 APVD: G. FELDMEIER 25-JAN-02

DIMENSIONS: MASSEINHEITEN: (MM)

TOLERANCES UNLESS OTHERWISE SPECIFIED: ALLGEMEINTOLERANZEN

0 PLC ±
 1 PLC ±
 2 PLC ±
 3 PLC ±
 4 PLC ±
 ANGLES/WINKEL ±
 FINISH/OBERFLÄCHE/FARBE

MATERIAL: -

WEIGHT: -
 GEWICHT: -

Customer Drawing

TE Connectivity

NAME: PHOTOVOLTAIK CONNECTOR 1 POS.
 PHOTOVOLTAIK STECKVERBINDER 1 POL.

SIZE: A2
 CAGE CODE: 00779
 DRAWING NO: C-1394462
 ZEICHNUNGS-NR.

RESTRICTED TO NUR FÜR: -

SCALE: 2:1
 MASSSTAB: 2:1

SHEET: 1 OF 3
 BLATT: 1 VON 3

REV: M1

| LOC | DIST | REVISIONS ÄNDERUNGEN | | | |
|----------------------------|------|-----------------------------|------|-----|------|
| P | LTR | DESCRIPTION BESCHREIBUNG | DATE | DWN | APVD |
| A1 | - | | | | |
| PROJEKT NR.: EGLPC00034 | | SEE SHEET 1 | - | - | - |

1 PACKAGING INSTRUCTION: 100 PIECES SOCKET HOUSINGS (ITEM NO. 1 OR 2) AND PINCH RING SEAL, ASSY (ITEM NO. 3) OR PINCH RING SEAL INMOLDED ASSY (ITEM NO. 4) PREASSEMBLED WITH CABLE SCREW JOINT (ITEM NO. 5).
 PREASSEMBLED PARTS PACKAGED IN ESD PLASTIC BAG (ITEM NO. 13).
 ESD PLASTIC BAG (ITEM NO. 13) PROVIDED WITH LABEL AND LABEL MARKED WITH PART NUMBER, QUANTITY AND DESCRIPTION.

SOCKET CONTACT ASSY'S (ITEM NO. 6, 7 OR 8) PACKAGED ACCORDING TO 2 .

2 PACKAGING INSTRUCTION: 100 PIECES OF EACH PART PACKAGED IN ZIP LOCK BAG (ITEM NO. 12).
 ZIP LOCK BAG (ITEM NO. 12) PROVIDED WITH LABEL AND LABEL MARKED WITH PART NUMBER, QUANTITY AND DESCRIPTION.

3 PACKAGING UNIT: ALL COMPONENTS OF EACH DASH-NUMBER PACKAGED ACCORDING TO 1 AND 2 .
 PACKAGED IN CORRUGATED SHIPPING BOX.
 PUT INSIDE ON TOP CORRUGATED SHIPPING BOX INSTRUCTION SHEET (ITEM NO. 14).
 CORRUGATED SHIPPING BOX PROVIDED WITH LABEL AND LABEL MARKED WITH PART NUMBER, QUANTITY AND DESCRIPTION.

4 O-RINGS (ITEM NO. 9 OR 10) ASSEMBLED ON SOCKET HOUSING (ITEM NO. 1 OR 2)

5 FOR CABLE DIAMETER 4.5mm TO 6.9mm

6 FOR CABLE DIAMETER 5.5mm TO 7.8mm

7 TIGHTENING TORQUE SEE APPLICATION SPECIFICATION 114-18488-1

8 USE ONLY SOLAR CABLE TYPE: OKONITE USE-2

9 LABEL (ITEM NO. 11), ZIP LOCK BAG (ITEM NO. 12), ESD PLASTIC BAG (ITEM NO. 13), AND INSTRUCTION SHEET (ITEM NO. 14) NOT SHOWN

1 VERPACKUNGSANWEISUNG: 100 STÜCK BUCHSENGEHÄUSE (POS. 1 ODER 2) UND KLEMMKORB DICHTUNG, ASSY (POS. 3) BZW. KLEMMKORB DICHTUNG UMSPRITZT, ASSY (POS. 4) VORASSEMBLIERT MIT KABELVERSCHRAUBUNG (POS. 5).
 VORASSEMBLIERTE TEILE VERPACKT IN ESD KUNSTSTOFF-BEUTEL (POS. 13).
 ESD KUNSTSTOFF-BEUTEL (ITEM NO. 13) MIT ETIKETT VERSEHEN UND ETIKETT MIT TEILENUMMER, STÜCKZAHL UND BEZEICHNUNG BESCHRIFTET.

BUCHSENKONTAKT ASSY'S (POS. 6, 7, ODER 8) VERPACKT GEMÄSS 2 .

2 VERPACKUNGSANWEISUNG: 100 STÜCK VON JEDEM TEIL IM MINIGRIP-BEUTEL (POS. 12) VERPACKT.
 MINIGRIP-BEUTEL (ITEM NO. 12) MIT ETIKETT VERSEHEN UND ETIKETT MIT TEILENUMMER, STÜCKZAHL UND BEZEICHNUNG BESCHRIFTET.

3 VERPACKUNGSEINHEIT: ALLE KOMPONENTEN EINER STRICHVARIANTE VERPACKT GEMÄSS 1 UND 2 .
 IN VERSANDKARTON VERPACKT.
 VERSANDKARTON VERARBEITUNGSANWEISUNG (POS. 14) OBENAUF GELEGT.
 VERSANDKARTON MIT ETIKETT VERSEHEN UND ETIKETT MIT TEILENUMMER, STÜCKZAHL UND BEZEICHNUNG BESCHRIFTET.

4 O-RINGE (POS. 9 ODER 10) AUF BUCHSENSTECKER (POS. 1 ODER 2) MONTIERT


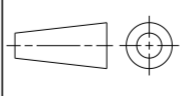
5 FÜR LEITUNGSDURCHMESSER 4.5mm BIS 6.9mm

6 FÜR LEITUNGSDURCHMESSER 5.5mm BIS 7.8mm

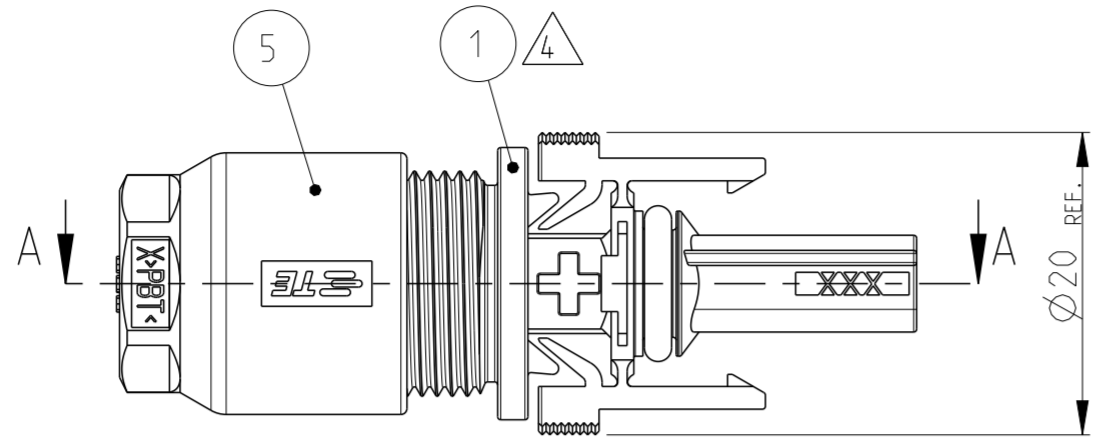
7 ANZUGSDREHMOMENT SIEHE VERARBEITUNGSSPEZIFIKATION 114-18488-1

8 NUR SOLARKABEL TYP: OKONITE USE-2 VERWENDEN

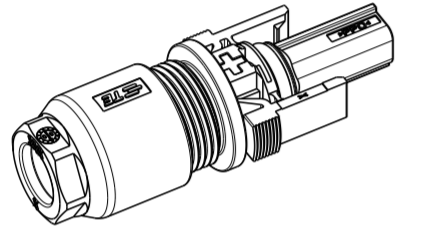
9 ETIKETT (POS. 11), MINIGRIP-BEUTEL (POS. 12), KUNSTSTOFF-BEUTEL (POS. 13), UND VERARBEITUNGSANWEISUNG (POS. 14) NICHT DARGESTELLT

| | | | | |
|---|--|-----------------------------------|---|--|
| THIS DRAWING IS A CONTROLLED DOCUMENT. | | DWN E. WERNER 25-JAN-02 |  TE Connectivity | |
| DIMENSIONS: MASSEINHEITEN: (MM) | | CHK H. SCHERER 25-JAN-02 | | |
| TOLERANCES UNLESS OTHERWISE SPECIFIED: ALLGEMEINTOLERANZEN | | APVD G. FELDMEIER 25-JAN-02 | NAME PHOTOVOLTAIK CONNECTOR 1 POS. PHOTOVOLTAIK STECKVERBINDER 1 POL. | |
|  | | PRODUCT SPEC 108-18701 | SIZE A2 | |
| MATERIAL | | APPLICATION SPEC 114-18488-1 | CAGE CODE 00779 | DRAWING NO. ZEICHNUNGS-NR. 1394462 |
| - | | WEIGHT GEWICHT - | SCALE MASSSTAB 2:1 | RESTRICTED TO NUR FÜR - |
| - | | Customer Drawing | /KUNDENZEICHNUNG | SHEET BLATT 2 OF VON 3 |
| - | | | | REV. M1 |

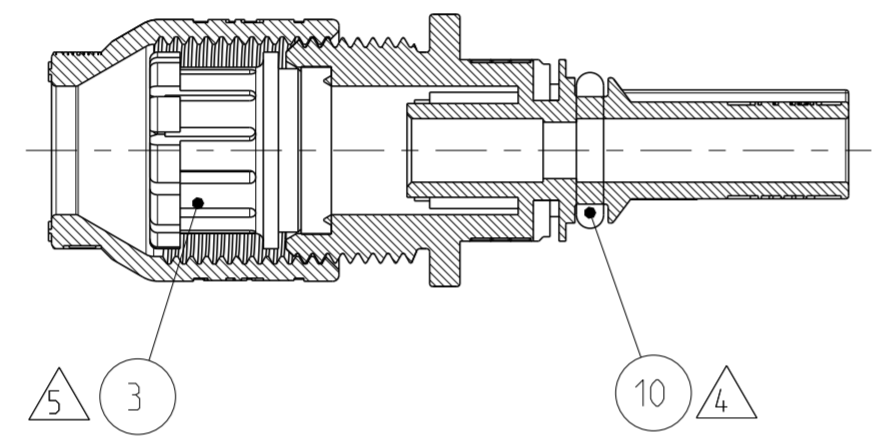
| LOC | DIST | REVISIONS | | | | | |
|----------------------------|------|-----------|-----|-------------|------|-----|------|
| A1 | - | P | LTR | DESCRIPTION | DATE | DWN | APVD |
| PROJEKT NR.: EGLPC00034 | | - | - | SEE SHEET 1 | - | - | - |



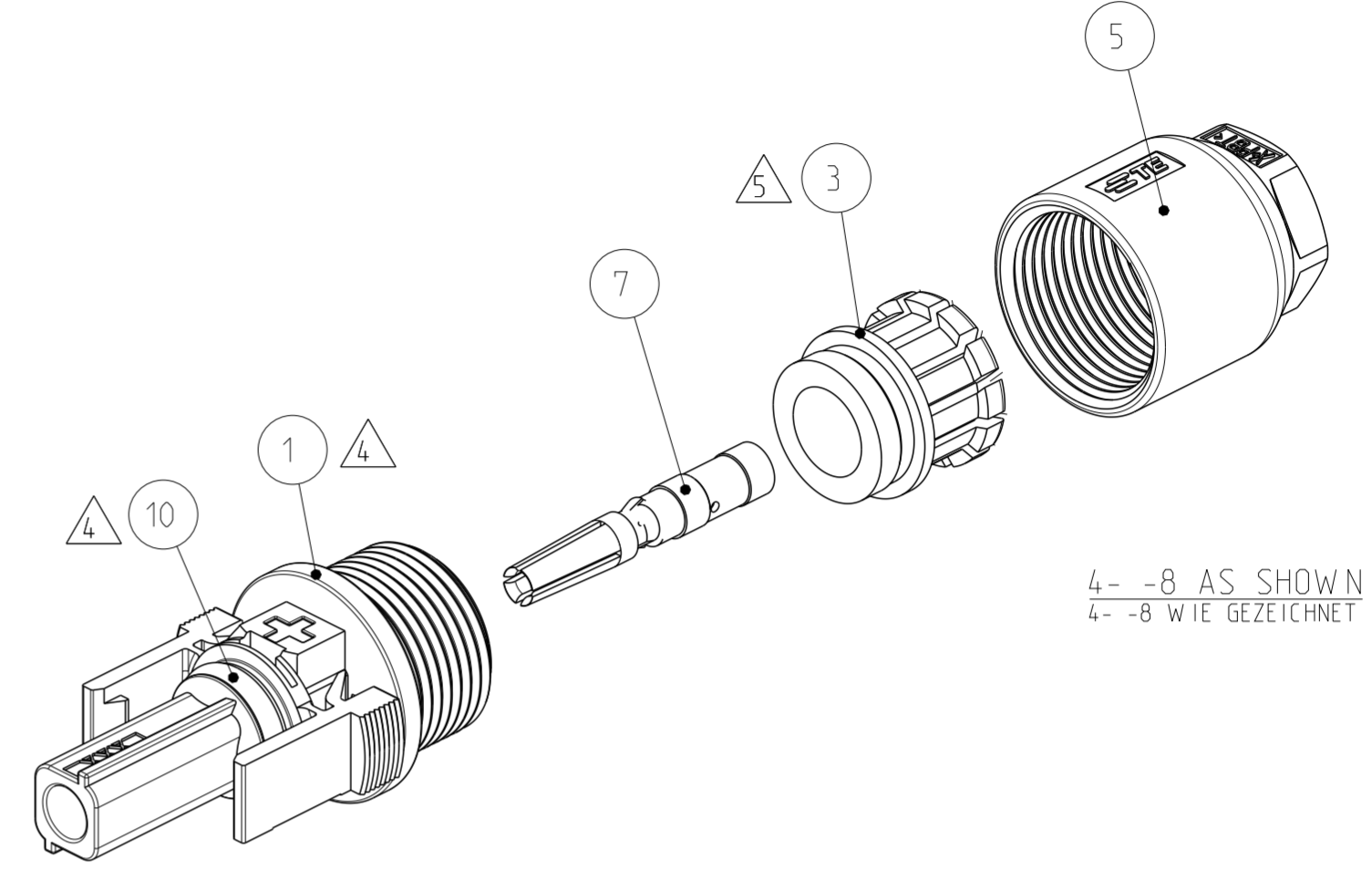
SECTION A-A
 SCHNITT A-A



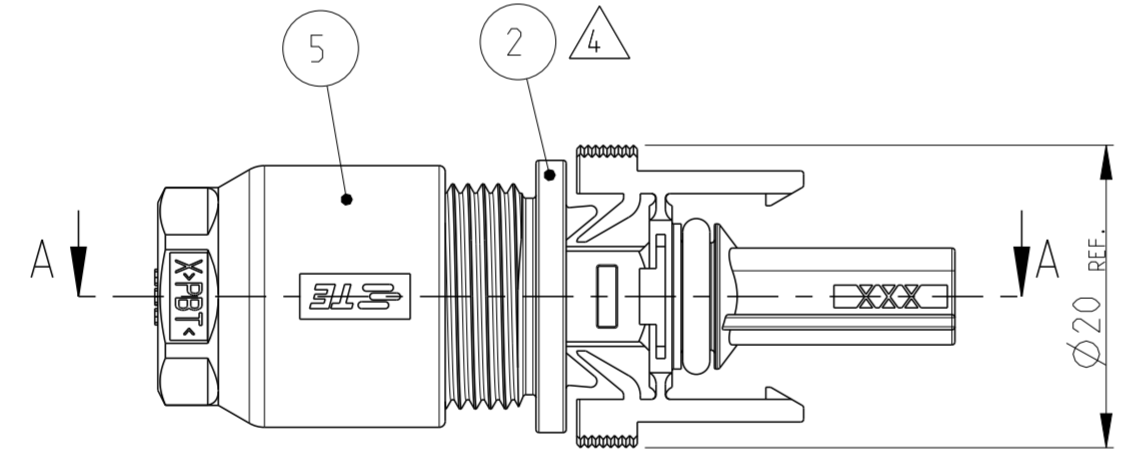
SCALE 1:1 / M 1:1



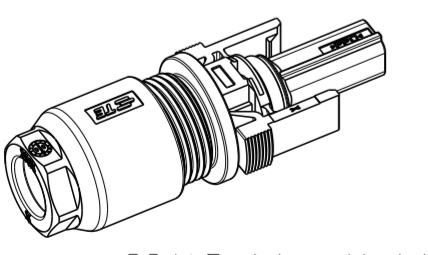
4- -8 PREASSEMBLED AS SHOWN
 4- -8 VORASSEMBLIERT WIE GEZEICHNET



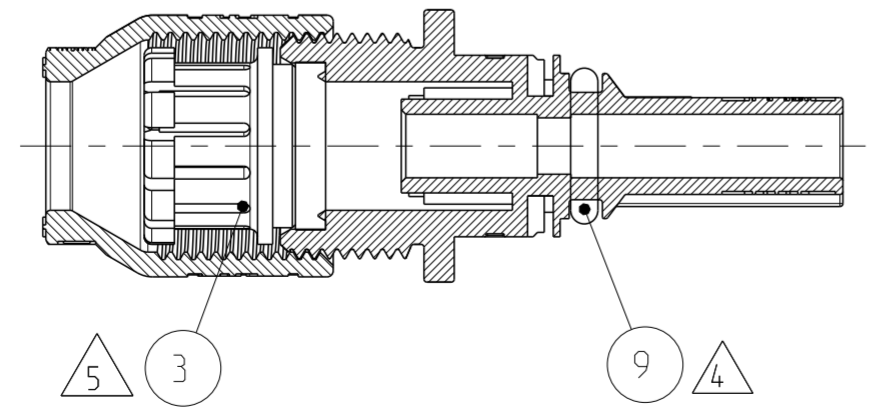
4- -8 AS SHOWN
 4- -8 WIE GEZEICHNET



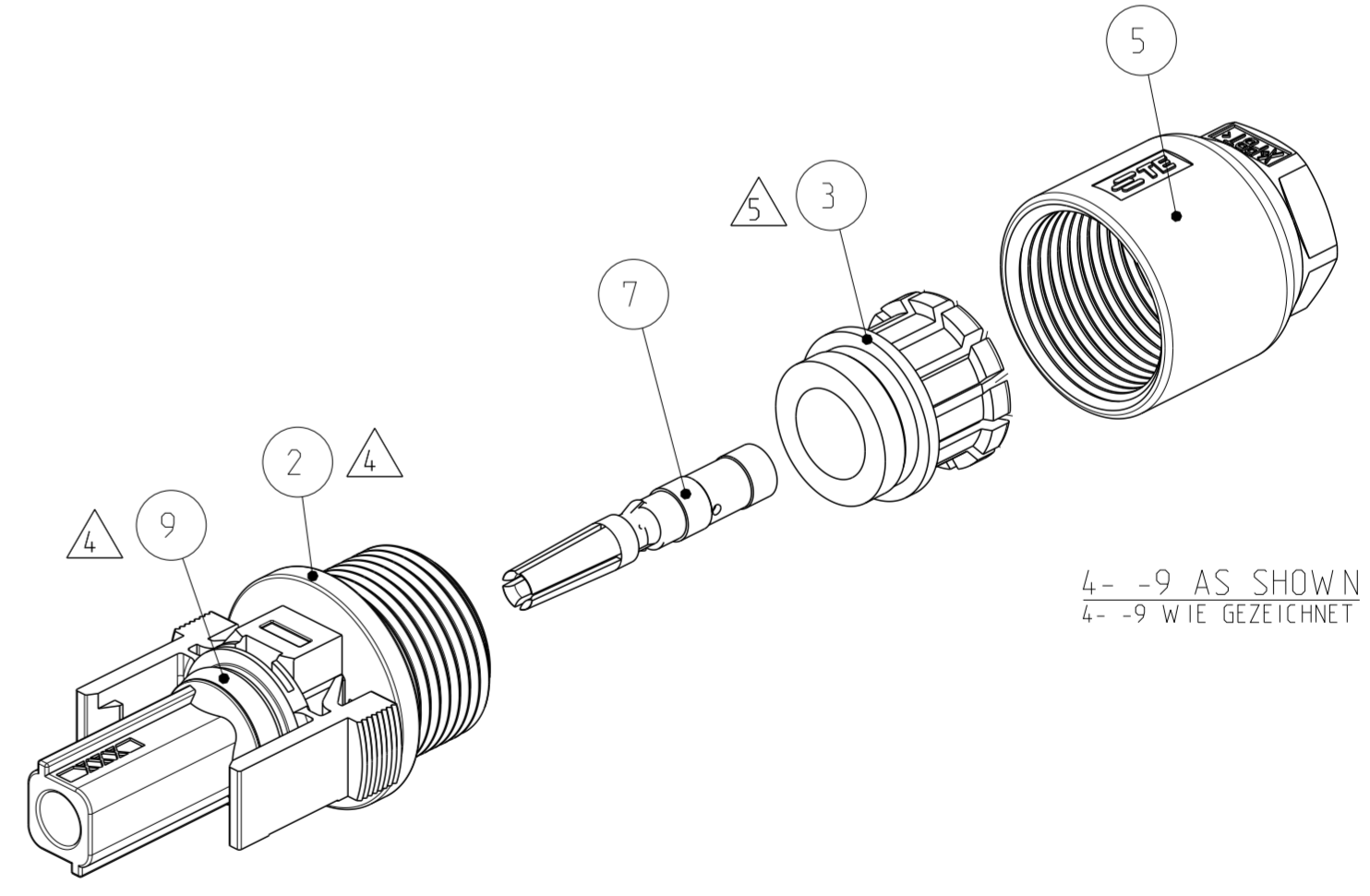
SECTION A-A
 SCHNITT A-A



SCALE 1:1 / M 1:1



4- -9 PREASSEMBLED AS SHOWN
 4- -9 VORASSEMBLIERT WIE GEZEICHNET



4- -9 AS SHOWN
 4- -9 WIE GEZEICHNET

| | | | | |
|---|--|-----------------------------------|---|------------------------|
| THIS DRAWING IS A CONTROLLED DOCUMENT. | | DWN E. WERNER 25-JAN-02 | TE Connectivity | |
| DIMENSIONS: MASSEINHEITEN: (MM) | | CHK H. SCHERER 25-JAN-02 | | |
| TOLERANCES UNLESS OTHERWISE SPECIFIED: ALLGEMEINTOLERANZEN | | APVD G. FELDMAYER 25-JAN-02 | NAME PHOTOVOLTAIK CONNECTOR 1 POS. PHOTOVOLTAIK STECKVERBINDER 1 POL. | |
| 0 PLC ± 1 PLC ± 2 PLC ± 3 PLC ± 4 PLC ± ANGLES/WINKEL ± FINISH/OBERFLÄCHE/FARBE | | PRODUCT SPEC 108-18701 | SIZE A2 | |
| MATERIAL | | APPLICATION SPEC 114-18488-1 | CAGE CODE 00779 | DRAWING NO. 1394462 |
| | | WEIGHT - | RESTRICTED TO NUR FUER - | REV M1 |
| | | Customer Drawing | /KUNDENZEICHNUNG | SCALE MASSSTAB 2:1 |
| | | | SHEET BLATT 3 | OF VON 3 |